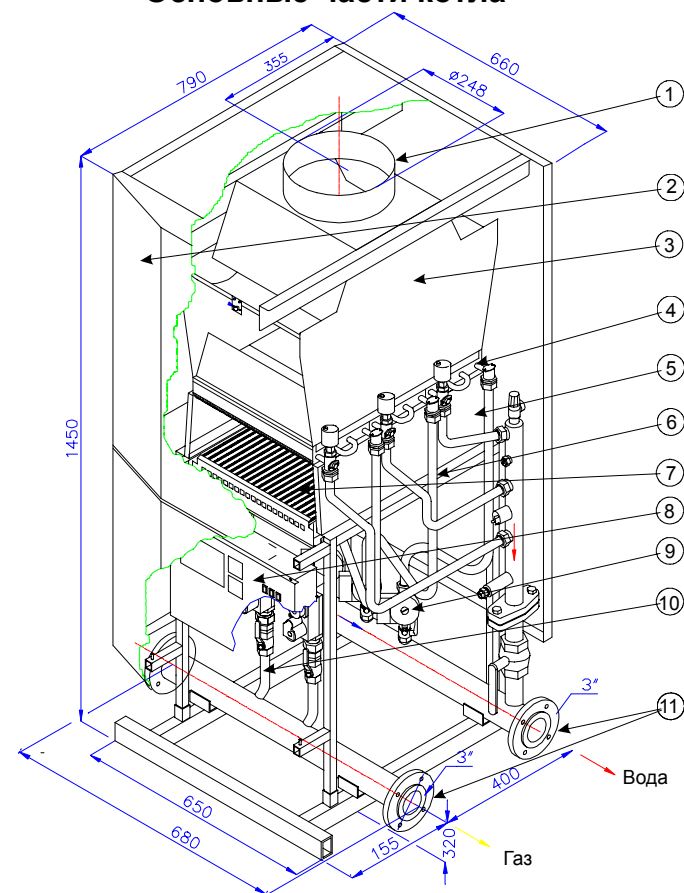


Технические параметры – PROTHERM 120 SOR,SOO

Зажигание	электрической искрой
Предписанный вид топлива	природный газ ном. присоед. избыточн. давление 2,0 кПа
Номинальная мощность	99 кВт
Расход топлива	11,3 м ³ /час
Кoeffициент полезного действия	89%
Форсунка	Дюза: $\varnothing 1,2$ мм Количество: 3 x 18 = 54
Отвод продуктов сгорания	Способ: в дымоход Подсоединение: $\varnothing 250$ мм
Макс.рабочие значения ОВ	- температура 90°C - избыточное давление 3 бар
Присоединительные размеры	- газ G 3" - ОВ 3"
Основные размеры	- ширина 790 мм - глубина 720 мм - высота 1650 мм
Эл.напряжение/ частота	230 В/50 Гц
Эл. потребл. мощность	280 Вт
Степень электробезопасности	IP 40
Вес без воды	До 90 кг
Уровень шума	До 55 дБ(А)

Основные части котла



- | | |
|---|---|
| 1 – горловина дымохода | 8 - панель управления |
| 2 - покрытие | 9 - циркуляционные насосы |
| 3 - прерыватель (выпрямитель) тяги | 10 – трубопровод. распределение газа внутри модуля (для секции горелки) |
| 4 - секция котловых теплообменников | 11 - трубопроводные участки для присоединения модулей (до комбинированного теплового источника) |
| 5 - камера сгорания | |
| 6 – трубопровод. распределение воды внутри модуля (для секции котловых теплообменников) | |
| 7 - секции горелки | |



ПАСПОРТ ИЗДЕЛИЯ

Сертификат соответствия
№ РОСС СК.МГ01. В00636

PROTHERM 120 SOR
PROTHERM 120 SOO



МГ01

Производитель :
PROTHERM общ.огр.отв.
ул. Плюштя, 45, 909 01 Скалица
Словацкая Республика