



ПАСПОРТ ИЗДЕЛИЯ

Сертификат соответствия
№ РОСС СК.МГО1.В01130

PROTHERM 19, 24 POG



МГО1

Производитель :
PROTHERM общ.огр.отв.
ул. Плюшты, 45, 909 01 Скалица
Словацкая Республика

Технические параметры PROTHERM 19 POG а 24 POG

Тип	19 POG	24 POG
Категория	II _{2H3P}	
Исполнение	B _{11BS}	
Топливо	природный газ	
Макс. тепловая мощность	[кВт] 22,1	28,1
Мин. тепловая мощность	[кВт] 9,3	12,2
Макс. тепловая мощность	[кВт] 19,2	24,4
Мин. тепловая мощность	[кВт] 7,7	9,8
Расход газа (Q max / Q min)	[м ³ /час] 2,3	3

Давление газа

Входящее давление	[мбар]	20
Давление на форсунках макс	[мбар]	10,9
Диаметр форсунки	[мм]	1,18

Горячая хозяйственная вода (ГВ)

Макс. входящее давление	[бар]	13
Мин. входящее давление	[бар]	0,35
Минимальный расход ГВ	[л/мин]	2,3
Мин. температура горячей воды	[°C]	25
Макс. температура горячей воды	[°C]	50

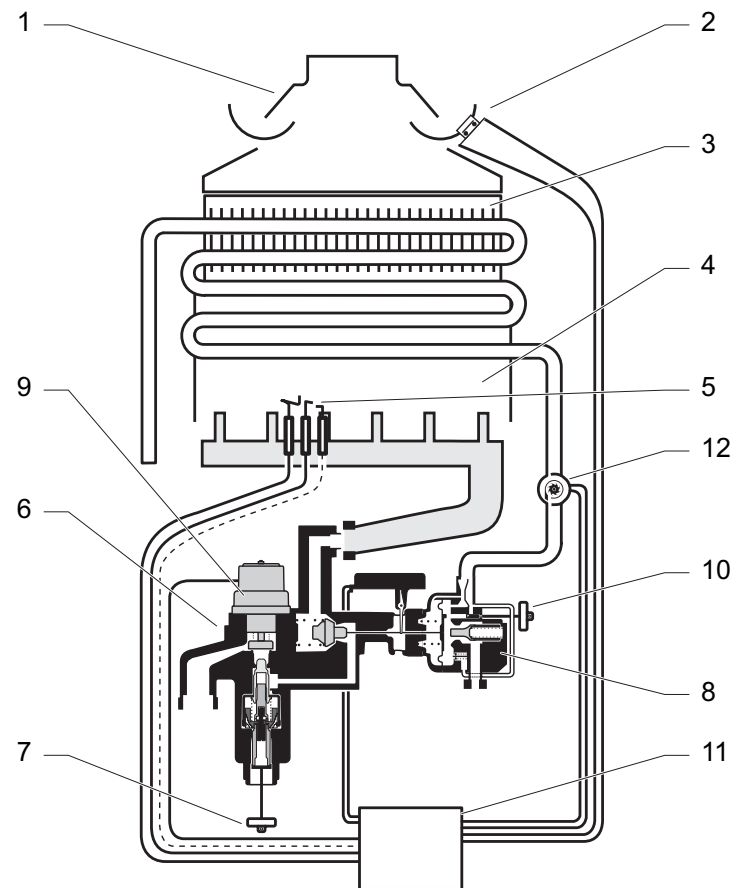
Отвод продуктов сгорания - способ

Отвод продуктов сгорания - способ	через дымоход	
Диаметр труб отдымления	[мм]	110
Температура продуктов сгорания при макс./мин. Мощности	[°C]	180/110
Объемный расход продуктов сгорания [г/с]		14,4

Размеры

Высота	[мм]	655	718
Ширина	[мм]	310	350
Глубина (вместе с регуляторами)	[мм]	236 (257)	248 (267)
Вес без воды	[кг]	12	15

Рабочая схема PROTHERM 19 POG а 24 POG



- | | |
|---------------------------------|----------------------------------|
| 1. Прерыватель тяги | 7. Переключатель мощности |
| 2. Термостат продуктов сгорания | 8. Водяная часть |
| 3. Теплообменник | 9. Защитный электрический клапан |
| 4. Камера сгорания | 10. Регулятор температуры |
| 5. Замыкающий электрод | 11. Контрольный шкаф |
| 6. Газовый клапан | 12. Электрический генератор |