

## Водонагреватель В 120 S

Заводская табличка расположена в верхней части бокового кожуха.

В разделе „Руководство по обслуживанию“ Вы найдёте описание основных функций водонагревателя, а также правила безопасного обращения с ним. Раздел „Руководство по монтажу“ предназначен для специалистов.

### Содержание

Введение .....	2
Описание прибора .....	3

### РУКОВОДСТВО ПО ОБСЛУЖИВАНИЮ

Обслуживание водонагревателя .....	4
Регулирование температуры воды .....	4
Уход .....	4

### РУКОВОДСТВО ПО МОНТАЖУ

Монтаж водонагревателя .....	5
Ввод водонагревателя в эксплуатацию ..	7
Техническое обслуживание и уход .....	7
Гарантия и гарантийные условия .....	8
Соединительные размеры .....	9
Технические параметры .....	9

## Введение

---

- 1 Во время монтажа прибора соблюдайте содержащиеся в настоящем руководстве указания по технике безопасности!
- 2 Прибор можно устанавливать только в среде, для которой он предназначен.
- 3 Ввод в эксплуатацию после установки может проводить только авторизованная производителем сервисная организация.
- 4 Прибор соответствует действующим в Чешской Республике нормативным актам. Для его использования в условиях других стран необходимо определить и решить возможные отклонения.
- 5 В случае возможной неисправности обращайтесь в авторизованную производителем сервисную организацию - непрофессиональное вмешательство может повредить водонагреватель (а также подключённое к нему оборудование!).
- 6 Работник сервисной организации, осуществляющий первое включение прибора, обязан ознакомить пользователя с прибором, его отдельными частями и способом управления им.
- 7 Проверьте полноту и комплектацию поставки.
- 8 Проверьте, соответствует ли поставленная модель типу, требуемому для использования.
- 9 Если Вы не уверены, как правильно обслуживать водонагреватель, найдите в данном руководстве всю соответствующую информацию, изучите её и действуйте в соответствии с ней.
- 10 Не удаляйте и не повреждайте обозначения и надписи на приборе.
- 11 В случае ремонта разрешается использовать только оригинальные запасные части. Не разрешается изменять внутреннее устройство прибора.
- 12 Ликвидацию прибора или его частей по окончании срока его службы необходимо проводить с учётом охраны окружающей среды.
- 13 Производитель не несёт ответственности и не предоставляет гарантии на ущерб, обусловленный несоблюдением:
  - указанных в настоящем руководстве условий
  - нормативных актов и стандартов
  - надлежащих способов монтажа и эксплуатации
  - условий, указанных в Гарантийном паспорте и Сервисной книжке

## Обеспечение безопасности оборудования и людей

### Правила и инструкции

При установке водонагревателя для нагрева горячей воды особое внимание необходимо уделять соблюдению законов, постановлений, технических правил, стандартов и положений в действующей редакции:

- Технические правила монтажа оборудования для питьевой воды
- Водонагреватели для питьевой и технической воды
- Постановления, касающиеся оборудования зданий и монтажа электрооборудования

### Монтаж

В целях Вашей собственной безопасности учитывайте, что монтаж водонагревателя для нагрева горячей воды может проводить только авторизованная сервисная организация!

### Защита от мороза

Для того чтобы Вы могли использовать все функции безопасности системы отопления, Вам не следует полностью выключать отопительный прибор.

Но если всё же прибор необходимо на продолжительное время оставить в выключенном состоянии в неотопляемом помещении, в котором существует опасность мороза, из водонагревателя следует полностью слить воду (см. раздел „Слив воды из водонагревателя“).

## Течи

При возникновении течи в распределительной сети между накопительным водонагревателем и кранами закройте запорный вентиль холодной воды на предохранительной группе и попросите авторизованную сервисную организацию устранить течь.

## Изменения

Изменения на подводах (отапливающей или горячей воды), предохранительном клапане и его перепускном трубопроводе может проводить лишь специализированная фирма.

## Описание прибора

---

### Использование по назначению

Водонагреватели, согласно типовому перечню, предназначены для обеспечения подогретой до 85°C питьевой водой в домашних и других условиях эксплуатации. Они используются в комбинации с отопительными котлами или проточными водонагревателями. Водонагреватели можно без проблем интегрировать в любую систему центрального отопления, соблюдая при этом изложенные в настоящем руководстве требования.

### Комбинация с отопительными приборами

Водонагреватели могут комбинироваться с различными отопительными приборами. Для уравнивания потребляемой мощности мощность отопительного прибора не должна быть слишком высокой.

### Рекомендуемая комбинация:

Мощность отопительного прибора (кВт) соответствует 40 - 110 % продолжительной мощности водонагревателя (кВт).

### Допустимая комбинация:

Мощность отопительного прибора (кВт) соответствует 25 - 40 % или 110 - 135 % продолжительной мощности водонагревателя (кВт).

### Нерациональная комбинация:

Мощность отопительного прибора не достигает 25 или превышает 135 % продолжительной мощности водонагревателя (кВт).

**Примечание:** Потенциальная мощность водонагревателя прямо пропорциональна мощности котла.

### Пример:

Для приблизительного расчёта постоянной мощности водонагревателя можно использовать следующий пример (повышение температуры с 10°C до 45°C):

Мощность отопительного прибора (кВт)  $\times 25 =$  продолжительная мощность водонагревателя (л/час.)  $25 \text{ кВт} \times 25 \sim 625 \text{ л/час.}$

### Регулирующие приборы

Водонагреватель „B 120 S“ предназначен для нагрева горячей воды в комбинации с котлами „Protherm Panther 24 (12) КТО / КОО“. Нагрев горячей воды можно регулировать с помощью котла посредством соответствующих управляющих устройств.

# Руководство по обслуживанию

## Обслуживание водонагревателя

### Ввод в эксплуатацию

При вводе Вашего водонагревателя в эксплуатацию проверьте следующее:

- **Открыта ли подача холодной воды?**

Если нет, откройте её.

- **Заполнен ли водонагреватель водой?**

Чтобы узнать это, откройте кран горячей воды и посмотрите, течёт ли из него вода. Если вода не течёт, заполните прибор, открыв подачу холодной воды. Когда из крана горячей воды начнёт вытекать вода, это означает, что водонагреватель полностью заполнен.

- **Готов ли прибор к работе?**

Если нет, включите его.

### Настройка параметров температуры воды в водонагревателе

Водонагреватель „B 120 S“ в базовом исполнении поставляется без управляющего термостата для регулирования температуры горячей воды.

Управляющий элемент водонагревателя выбирается на основании используемого типа котла и способа его подключения.

Если для нагрева горячей воды в водонагревателе используется котёл „Protherm Panther KTO или KOO“, настройка проводится с помощью блока управления котла (см. руководство к котлам серии „Panther KTO и KOO“).

Если используется какой-либо из чугунных котлов серии „Медведь KLO“, то регулирование температуры в водонагревателе проводится с помощью дополнительного термостата, который должен удовлетворять требованиям безопасности с точки зрения защиты от поражения электрическим током.

**Предупреждение:** Опасность получения ожогов!

Учитывайте, что, в зависимости от установленных параметров, из крана горячей воды может вытекать вода с температурой до 85°C!

Установите требуемую температуру воды в водонагревателе на отопительном приборе (в зависимости от типа подключённого котла).

Во время задания параметров требуемая температура отображается на дисплее отопительного прибора (см. описание в руководстве к подключённому котлу). При комбинации водонагревателя с котлами KLO температуру воды в нём можно определять по капиллярному термометру, возможную установку которого может проводить лишь специализированная сервисная организация.

По гигиеническим (напр. защита от легионеллы) и экономическим соображениям рекомендуем установить температуру 60°C.

### Уход

Протирайте внешние части водонагревателя мягкой ветошью (можно намоченной в мыльной воде).

**Предупреждение:** Во избежание повреждения облицовки вашего прибора никогда не пользуйтесь жёсткими чистящими средствами или растворителями (любыми царапающими средствами, бензином и т.п.).

# Руководство по установке

## Монтаж водонагревателя

### Требования к месту установки

Во избежание тепловых потерь располагайте водонагреватель в непосредственной близости к центральному источнику тепла.

При выборе места установки учитывайте вес наполненного водонагревателя:

В 120 S = 183 кг

Водонагреватель необходимо устанавливать в защищённом от мороза помещении.

Место установки выбирайте так, чтобы можно было обеспечить эффективное расположение трубопроводов (как со стороны подачи питьевой воды, так и со стороны системы отопления).

**Предупреждение:** Во избежание тепловых потерь рекомендуется трубопровод горячей воды оснастить теплоизоляцией.

### Установка водонагревателя

Для облегчения переноски водонагреватель в нижней части кожуха оснащён ухватом.

- Водонагреватель вынимайте из упаковки только в месте установки (1).
- Выровняйте положение водонагревателя с помощью его регулируемых ножек (2).

### Транспортировка водонагревателя

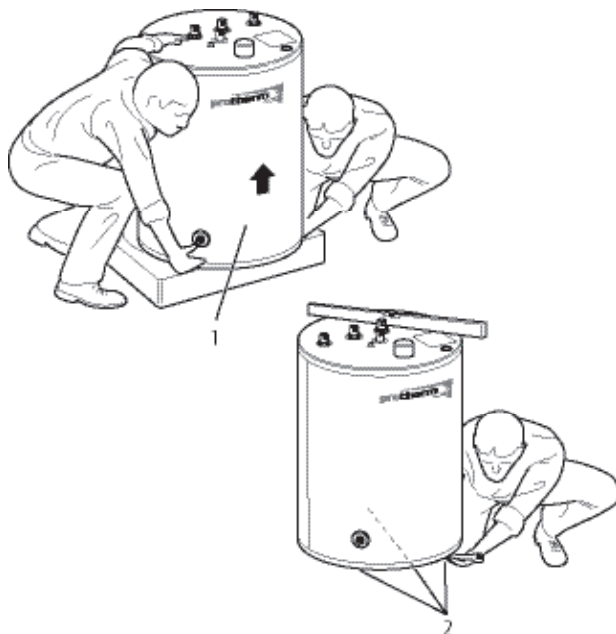


рис. 1

## Монтаж присоединяемых трубопроводов

Для подключения отопительного прибора к водонагревателю фирма „Protherm“ предлагает соединительный комплект.

**Предупреждение!** При монтаже соединительного комплекта соблюдайте требования прилагаемой к нему инструкции.

В комплект поставки не входят соединительные трубы для отапливаемой и горячей воды, так как их длина и диаметр всегда выбираются на основании расположения водонагревателя или используемого источника тепла. Для подключения необходимы следующие элементы.

- предохранительный клапан (6,3 бар) для трубопроводов холодной воды
- при необходимости расширительный бачок питьевой воды
- при необходимости редукционный клапан в трубопроводе холодной воды
- при необходимости автоматический тормоз в контуре отопления
- обслуживающие краны
- при необходимости питающий насос / 3-ходовой клапан
- при необходимости циркуляционный насос с таймером

При монтаже соединительных труб выдерживайте присоединительные размеры и проводите монтаж следующим образом:

- Перекройте подачу воды в водонагреватель и возвратный трубопровод, ведущий из водонагревателя.

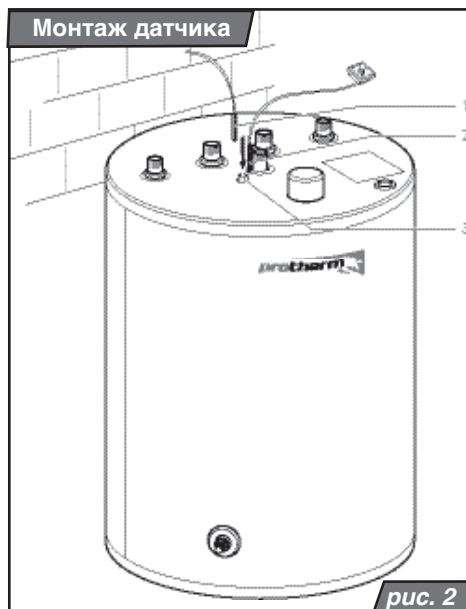
**Предупреждение:** Во избежание тепловой циркуляции установите на ведущей в водонагреватель линии отапливаемой воды возвратный клапан.

- Установите в трубопроводе холодной воды соответствующее защитное оборудование.
- Присоедините трубопроводы холодной и горячей воды (на штукатурку или под штукатурку).
- Проведите циркуляционный трубопровод. Водонагреватель серийно оснащается выводом для подключения циркуляционного трубопровода.

## Установка датчика

Если в комплект поставки Вашего отопительного прибора не входит датчик водонагревателя, выберите этот датчик из дополнительных приспособлений, предлагаемых фирмой „Protherm“.

- Датчик водонагревателя (1), при необходимости и датчик температуры (2) до упора введите во внутреннюю гильзу. Термометр для указания температуры горячей воды можно заказать дополнительно, если Ваш отопительный прибор не обеспечивает отображение температуры воды в водонагревателе.



## Монтаж электрооборудования

**Предупреждение:** Угроза жизни вследствие поражения электрическим током на соединениях, находящихся под напряжением. Всегда сначала отключайте подачу электроэнергии к отопительному прибору. Лишь после этого можно проводить монтаж.

Подключите датчик водонагревателя к отопительному прибору. Место установки данной клеммной платы и обозначение клемм Вы найдёте в соответствующем руководстве по монтажу котла или соединительного комплекта.

# Ввод водонагревателя в эксплуатацию

---

## Ввод устройства в эксплуатацию

Завершив установку электрооборудования, выполните следующее:

- Заполните водонагреватель в месте отопления, используя питающий и сливной кран отопительного прибора.
- Заполните водонагреватель в месте для питьевой воды.
- Удалите из устройства воздух в системе отапливающей и питьевой воды.
- Проверьте герметичность всех трубных соединений.
- Включите отапливающий прибор.

**Предупреждение:** Установите температуру в временной диапазон для нагрева горячей воды (если имеется такой регулятор, см. руководство по обслуживанию данного регулятора).

## Техническое обслуживание и уход

---

### Уход за защитным анодом

Через 2 года работы необходимо провести первый визуальный контроль износа защитного магниевго анода. Затем эту проверку необходимо проводить каждый год.

При необходимости защитный анод нужно заменить оригинальным запасным защитным магниевым анодом.

### Слив воды из водонагревателя

**Предупреждение:** Рекомендуется не выключать водонагреватель даже во время продолжительного отсутствия, чтобы обеспечить защиту от замерзания. Однако если в этом возникнет необходимость, и Ваш прибор останется в незащищённом от мороза помещении, слейте из него воду, как описано ниже:

- Закройте подводящий трубопровод холодной воды.
- Снимите переднюю стенку.
- Закрепите шланг на сливном выводе водонагревателя.

## Инструктаж заказчика

Проинструктируйте заказчика об управлении прибором и его работе.

При этом необходимо выполнить следующее:

- Передайте эксплуатирующему лицу на хранение руководство по эксплуатации и монтажу, а так же остальные документы к прибору.
- Дайте ему инструкции по правильной, экономичной настройке температур.
- Укажите на необходимость регулярного ухода за оборудованием.

- Свободный конец шланга расположите в удобном для стока воды месте. Откройте сливной вентиль.

- Откройте расположенный выше всех кран горячей воды для выпуска воздуха и слива оставшейся воды из водопроводных труб.

**Опасность получения ожогов!** Учтите, что, в зависимости от настройки, из кранов горячей воды и в местах слива может вытекать горячая вода с температурой до 85°C!

- Когда вода вытечет, вновь закройте кран горячей воды и сливной вентиль.
- Снимите шланг.
- Установите на место переднюю стенку.

## Внутренняя очистка бака

Внутренняя очистка бака проводится промывкой.

**Предупреждение!** Работы по внутренней очистке бака водонагревателя проводятся в зоне питьевой воды. Поэтому особое внимание уделяйте гигиене чистящих приспособлений и выбору подходящих, безвредных для здоровья чистящих средств.

## Гарантия и гарантийные условия

---

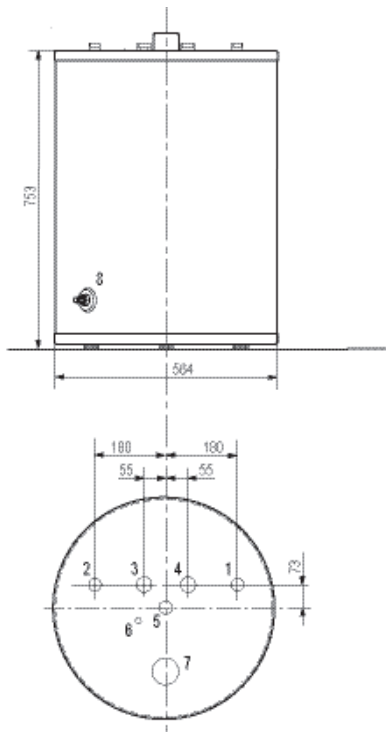
### Гарантия

Сохраните гарантийный паспорт и квитанцию о покупке прибора!

Гарантия предоставляется только при монтаже авторизованной специализированной сервисной организацией.

Владельцу прибора предоставляется гарантия, соответствующая Торговым условиям фирмы „Protherm“, специфическим для данной страны. Гарантийное обслуживание проводится только авторизованной сервисной организацией.

## Размеры для подключения



1. Вход холодной воды G 3/4"
2. Выход горячей воды G 3/4"
3. Вход отопляющей воды G 1"
4. Выход отопляющей воды G 1"
5. Циркуляционное ответвление G 3/4"
6. Утапливаемая гильза термостата / датчика
7. Анод
8. Сливное отверстие водонагревателя

рис. 3

## Технические параметры водонагревателя В 120

Menovitý objem zásobníka . . . . . [l]	3
Príp. prevádzkový pretlak pre teplú vodu . . . . . [bar]	10
Príp. prevádzkový pretlak pre vykurovaciu vodu . . . . . [bar]	10
Max. príp. teplota teplej vody . . . . . [°C]	85
Max. príp. teplota vykurovacej vody . . . . . [°C]	110
Trvalý výkon teplej vody . . . . . [l/h (kW)]	615 (25)
Špičkový výkon teplej vody . . . . . [l/10 min]	145
Objem vykurovacej špirály . . . . . [l]	5,9
Menovitý prietok vykurovacieho média . . . . . [m³/h]	1,6
Pokles tlaku pri men. prietoku vyk. média . . . . . [mbar]	50
Spotreba energie v pohotovostnom režime . . . . . [kWh/24h]	1,3
Výška . . . . . [mm]	752
Ø . . . . . [mm]	564
Hmotnosť bez vody . . . . . [kg]	62



[www.protherm.sk](http://www.protherm.sk)

Protherm spol. s r.o.  
Пплк. Пльющя 45  
909 01 Скалица  
Словацкая республика

**protherm** 

## ***B 120 S***

Руководство по  
обслуживанию и установке  
водонагревателя

- Водонагреватель
- Номинальный объём 115 литров
- Косвенный нагрев горячей воды

**RU** **CE**  
версия